

فصل چهارم

کار عملی یا پروژه

هدف‌های رفتاری: پس از پایان فصل از فراگیرنده انتظار می‌رود :
– متره و برآورد نقشه‌های ضمیمه را انجام دهد.

توصیه‌های اجرایی

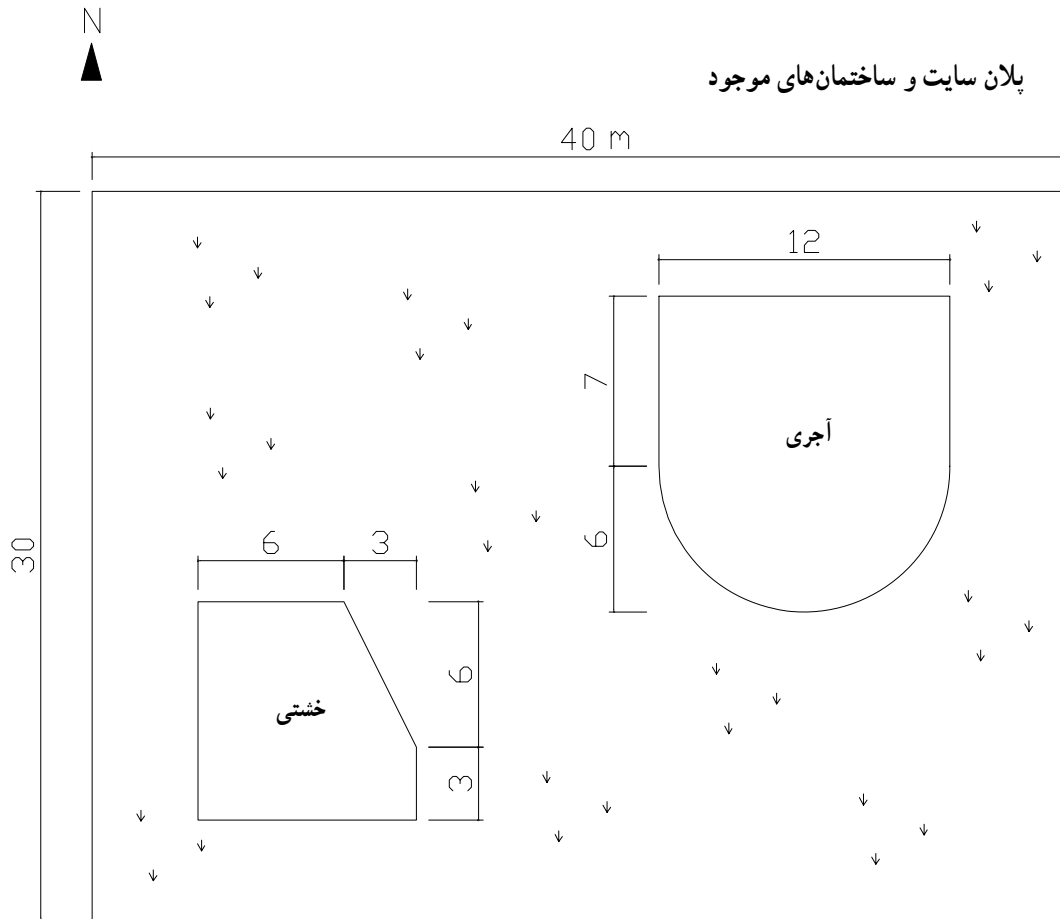
نقشه‌ی در نظر گرفته شده به زمینی با دو ساختمان قدیمی یک طبقه آجری و خشتی مربوط می‌شود. هدف اصلی از تهیه‌ی برآورد توسط فراگیرنده کسب اطلاع از آموخته‌های وی پس از مطالعه‌ی کتاب و ایجاد آمادگی در وی برای روبه‌رو شدن با مسائل واقعی و عملی است. در حین تدریس مطالب کتاب، برای تفهیم مطالب بخش‌های مختلف فصل دوم می‌توان به عنوان تمرین عملی از نقشه‌ها و تمرینات این فصل استفاده نمود.
در پایان این فصل فراگیران باید بتوانند از فرم‌های ریزمتره، خلاصه متره و برگ مالی استفاده کنند.

به هنرجو پیش نهاد می شود در این پروژه موارد زیر را متره و برآورد نماید:

- ۱- تخریب ساختمان آجری
- ۲- تخریب ساختمان خشتی
- ۳- بوته کنی
- ۴- کندن آسفالت پشت بام ساختمان آجری
- ۵- خاکبرداری با ماشین در محدوده‌ی مشخص شده به ابعاد ۷۳۰×۹۱۰ m دور پلان فونداسیون در زمین نرم تا عمق ۸۰ cm و حمل آن با ماشین تا فاصله‌ی ۹۵ متری
- ۶- نماسازی ضلع جنوبی ساختمان با سنگ قلوه رودخانه با ملات ماسه سیمان
- ۷- سنگ چینی دو طرف دیوار (درناژ) دور تا دور باغ با سنگ لاشه (عرض در ورودی باغ ۲ m می باشد)
- ۸- بنایی با سنگ لاشه و ملات ماسه سیمان در دیوار دور باغ
- ۹- قالب بندی با استفاده از تخته نراد خارجی در پی ها و شناژها
- ۱۰- آرماتوربندی پی ها و شناژها (شبکه کف پی یا مش - بولت - خاموت - طولی شناژ) با در نظر گرفتن میزان پوشش بتن از هر طرف ۱۰ cm
- ۱۱- بتن ریزی پی ها و شناژها با عیار ۳۰۰ کیلوگرم سیمان در متر مکعب بتن
- ۱۲- لیسسه ای کردن و پرداخت سطوح پی ها و شناژها
- ۱۳- تیرریزی سقف
- ۱۴- عایق کاری کف سرویس با دو قشر قیر و یک لایه گونی در صورتی که ۱۰ cm روی دیوارها به صورت عمودی ادامه یابد.
- ۱۵- حفاظ فلزی پنجره‌ی سالن یا هال
- ۱۶- اندود تخته ماله‌ای در یک دست به ضخامت ۵ cm / ۰ و شمشه گیری روی دیوارهای هال یا سالن
- ۱۷- سرامیک کف سرویس و آشپزخانه
- ۱۸- کاشیکاری سطوح قائم به ابعاد ۲۰×۲۰ سانتی متر تا ارتفاع ۲ متر در سرویس (لازم به ذکر است که، اندازه‌هایی که در قسمت‌های مختلف پروژه‌ی پایانی ذکر نشده است مانند دست انداز بام، ابعاد پنجره و ... با راهنمایی مدرس مربوطه، طبق اندازه‌های رایج در نظر گرفته شود.)

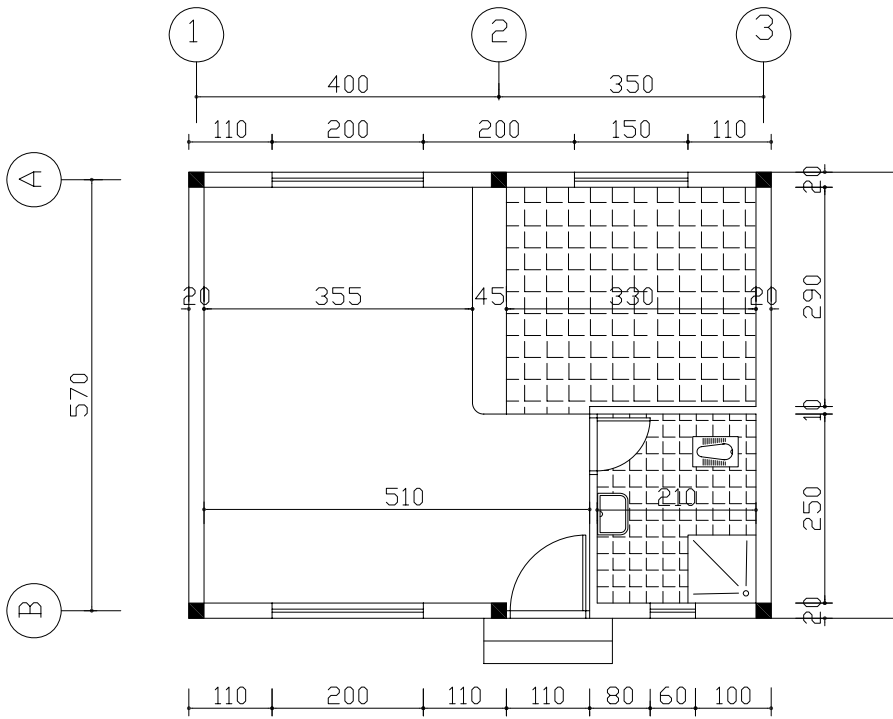
پروژه ی پایانی

پلان سایت و ساختمان‌های موجود

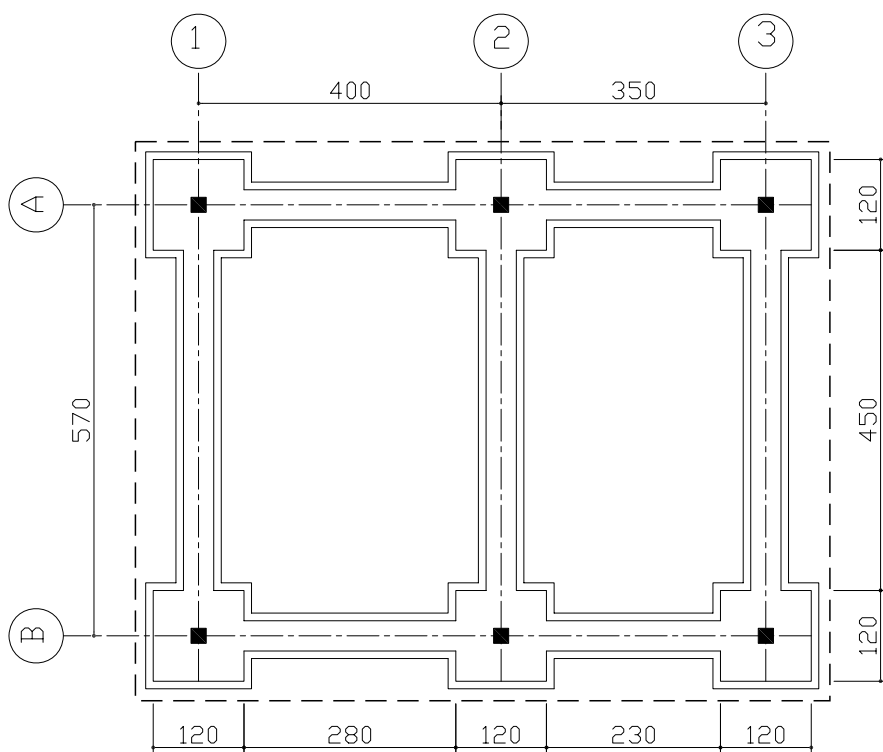


(اندازه‌ها بر حسب متر است)

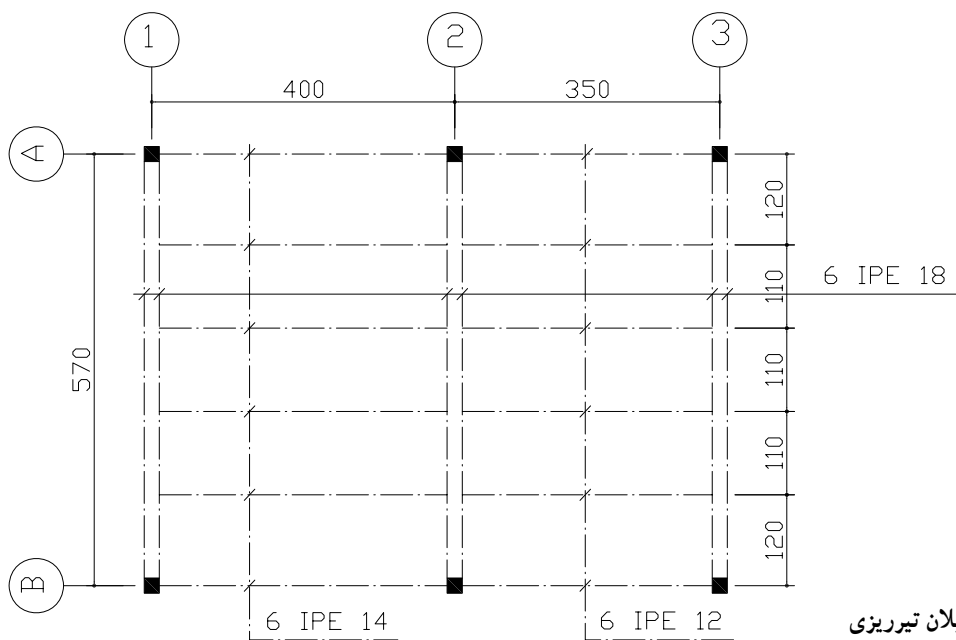
پلان ساختمان جدید



(اندازه‌ها به سانتی‌متر می‌باشد)

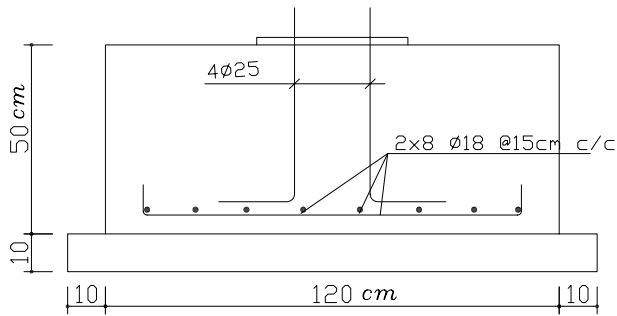


پلان فونداسیون

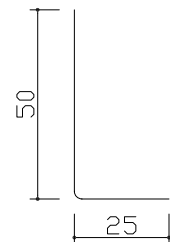


پلان تیرریزی

کارهای فولادی با میلگرد



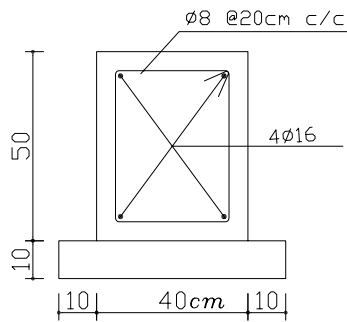
مقطع بی



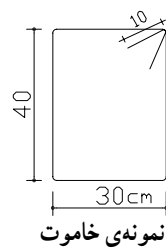
نمونه‌ی آرماتور بولت



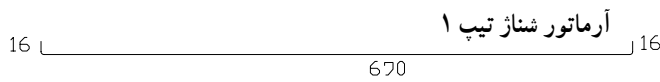
نمونه‌ی آرماتور مش



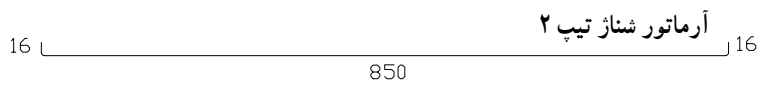
مقطع شناژ



نمونه‌ی خاموت

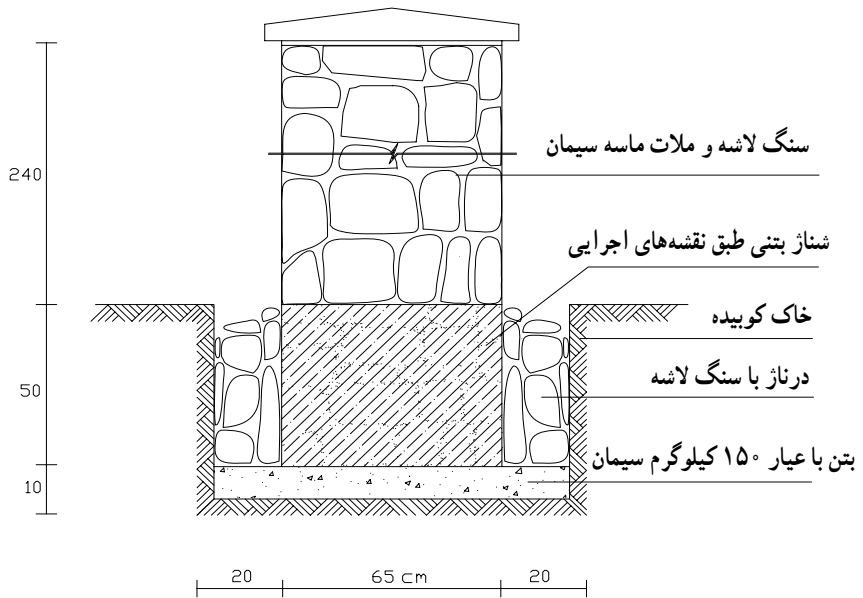


آرماتور شناژ تیپ ۱

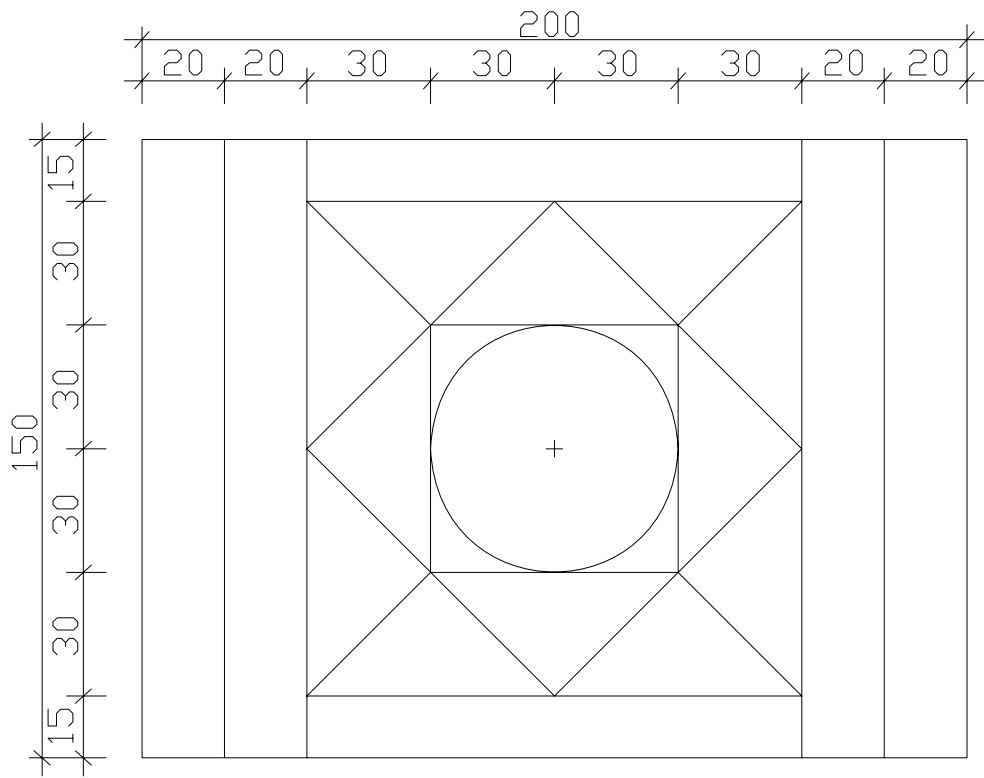


آرماتور شناژ تیپ ۲

ساخت دیوار سنگی دور باغ



حفاظ فلزی پنجره‌ی سالن یا هال



قوطی ۲۵. ۲۵. ۲ میلی‌متر

اعضا فارسی بر شوند